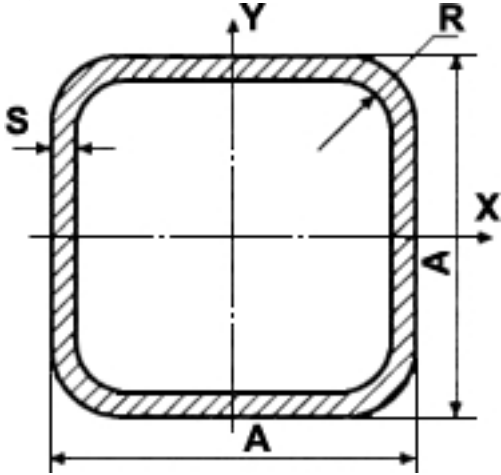


## Трубы квадратные

Трубы стальные квадратные (ГОСТ 8639-82)



Настоящий стандарт распространяется на стальные бесшовные горячедеформированные и холоднодеформированные, электросварные и электросварные холоднодеформированные трубы. (Измененная редакция, изм. №3).

Форма и размеры квадратных труб должны соответствовать указанным на чертеже и в таблице.

□□□ Параметры стальных квадратных труб (ГОСТ 8639-82)

Размеры A, мм	Толщина стенки, S, мм	Масса 1м, кг
---------------	-----------------------	--------------

10	1,0	0,269
----	-----	-------

15	1,0	0,426
----	-----	-------

1,5	0,605	1652,9
20	1,0	0,583

1,5	0,841	1189,1
2,0	1,075	930,2
25	1,0	0,740

1,5	1,070	934,6
2,0	1,390	719,4
2,5	1,680	595,2
3,0	1,950	512,8
30	2,0	1,700

2,5	2,070	483,1
3,0	2,420	413,2
3,5	2,750	363,6
4,0	3,040	328,9
32*	4,0	3,300

35	2,0	2,020
----	-----	-------

2,5	2,460	406,5
3,0	2,890	346,0
3,5	3,300	303,0
4,0	3,670	272,5
5,0	4,370	228,8
36*	4,0	3,800

40*	2,0	2,330
-----	-----	-------

40	2,0	2,330
----	-----	-------

2,5	2,850	350,9
3,0	3,360	297,6
3,5	3,850	259,7
4,0	4,300	232,6
5,0	5,160	193,8
6,0	5,920	168,9
42	3,0	3,550

3,5	4,070	245,7
4,0	4,560	219,3
5,0	5,470	182,8

## Трубы квадратные

---

6,0	6,300	158,7
45	3,0	3,830

3,5	4,400	227,3
4,0	4,930	202,8
5,0	5,940	168,4
6,0	6,860	145,8
7,0	7,690	130,0
8,0	8,430	118,6
50	3,0	4,310

3,5	4,940	202,4
-----	-------	-------

4,0	5,560	179,9
5,0	6,730	148,6
6,0	7,800	128,2
7,0	8,790	113,8
8,0	9,690	103,2
60	3,5	6,040

4,0	6,820	146,6
5,0	8,300	120,5
6,0	9,690	103,2
7,0	11,000	90,9
8,0	12,200	82,0

65*	6,0	10,630
-----	-----	--------

70	4,0	8,070
----	-----	-------

5,0	9,870	101,3
6,0	11,570	86,4
7,0	13,190	75,8
8,0	14,710	68,0
80	4,0	9,330

5,0	11,440	87,4
6,0	13,460	74,3



7,0	15,380	65,0
8,0	17,220	58,1
90	5,0	13,000

6,0	15,340	65,2
7,0	17,580	56,9
8,0	19,730	50,7
100	6,0	17,220

7,0	19,780	50,6
8,0	22,250	44,9
9,0	24,620	40,6

110	6,0	19,110
-----	-----	--------

7,0	21,980	45,5
8,0	24,760	40,4
9,0	27,450	36,4
120	6,0	20,990

7,0	24,180	41,4
8,0	27,270	36,7
9,0	30,280	33,0
140	6,0	24,760

7,0	28,570	35,0
8,0	32,290	31,0
9,0	35,930	27,8
150	7,0	30,770

8,0	34,810	28,7
9,0	38,750	25,8
10,0	42,610	23,5
180	8,0	42,340

9,0	47,230	21,2
10,0	52,030	19,2

12,0	61,360	16,3
14,0	70,330	14,2
* специальные размеры		

Параметры стальных квадратных мебельных труб (DIN 2395, ТУ 14-105-566-93)

Размеры А, мм	Толщина стенки, S, мм	Масса 1м, кг
15	0,9	0,431

1,0	0,479	2087,7
1,2	0,565	1769,9

1,5	0,707	1414,4
2,0	0,926	1079,9
20	1,0	0,620

1,2	0,774	1292,0
1,5	0,930	1075,3
2,0	1,225	816,3
25	1,0	0,793

1,2	0,951	1051,5
1,5	1,178	848,9
2,0	1,554	643,5

30	1,0	0,942
----	-----	-------

1,2	1,130	885,0
1,5	1,401	713,8
2,0	1,853	539,7
2,5	2,296	435,5
40	1,0	1,240

1,2	1,488	672,0
1,5	1,849	540,8
2,0	2,447	408,7
50	1,5	2,340

2,0	3,100	322,6
2,5	3,860	259,1
60	1,5	2,800

2,0	3,720	268,8
2,5	4,630	216,0